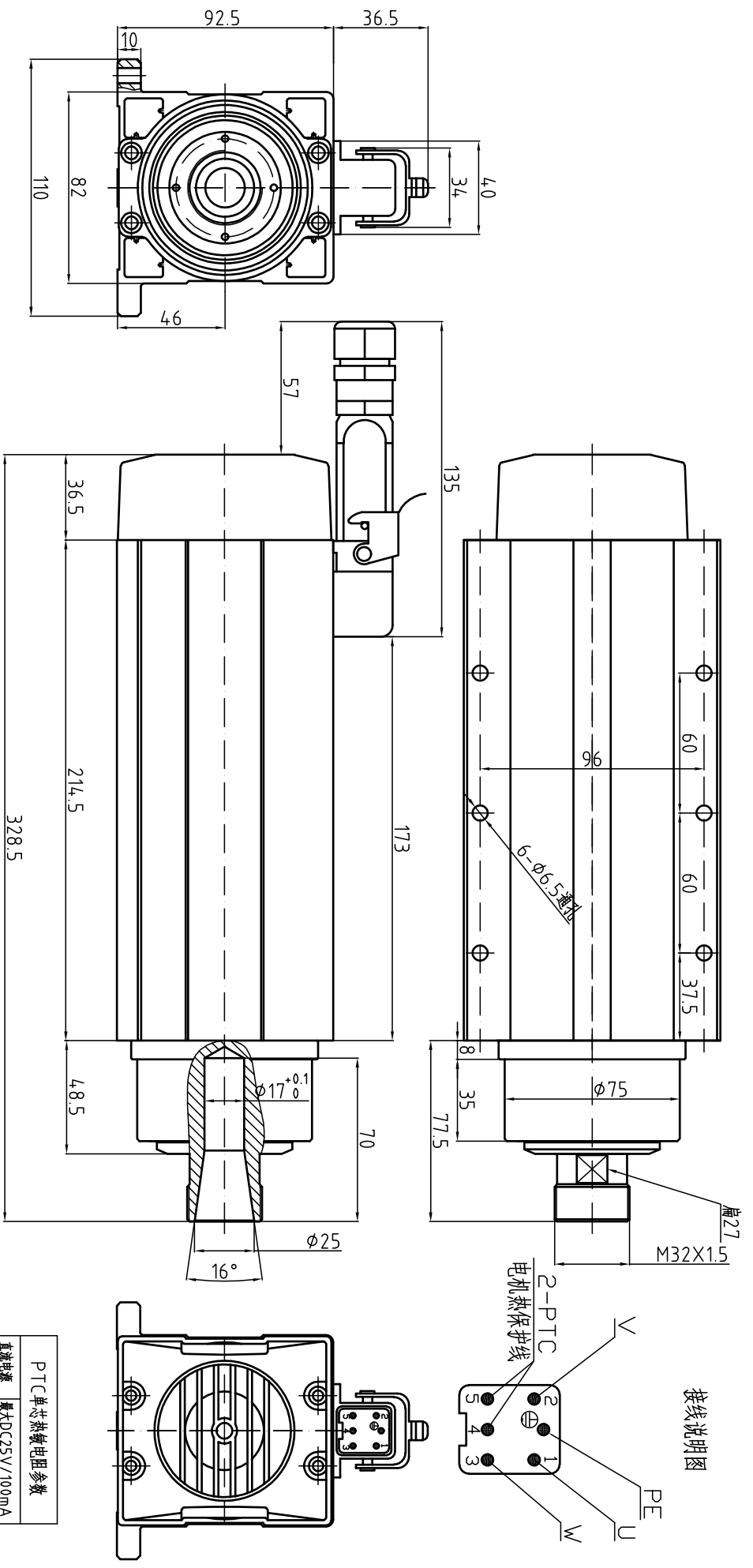


GDF46-18Z/3.5 220V外形图



接线说明图

GDF46-18Z/3.5

- 功率: 3.5kW
- 电压: 220V
- 电流: 12.0A
- 频率: 300Hz
- 转速: 18000r/min

重量: 8KG

- ER螺帽: ER25
- 冷却方式: 风冷
- 轴承润滑方式: 脂润滑
- 高精度角接触球轴承: 2X7007C P4/2X7002C P4
- 旋转方向: 从轴伸端看为逆时针方向

特别注意: 按装固定螺钉时必须涂上螺纹胶或加上弹簧垫圈以防止松动!

PTC单芯热敏电阻参数	
直流电源	最大DC25V/100mA
-20~25℃	≤100Ω
≤90℃	≤250Ω
105℃	≤550Ω
110℃	额定动作温度
115℃	≥1330Ω
≥125℃	≥4KΩ
≤160℃	最高存放温度