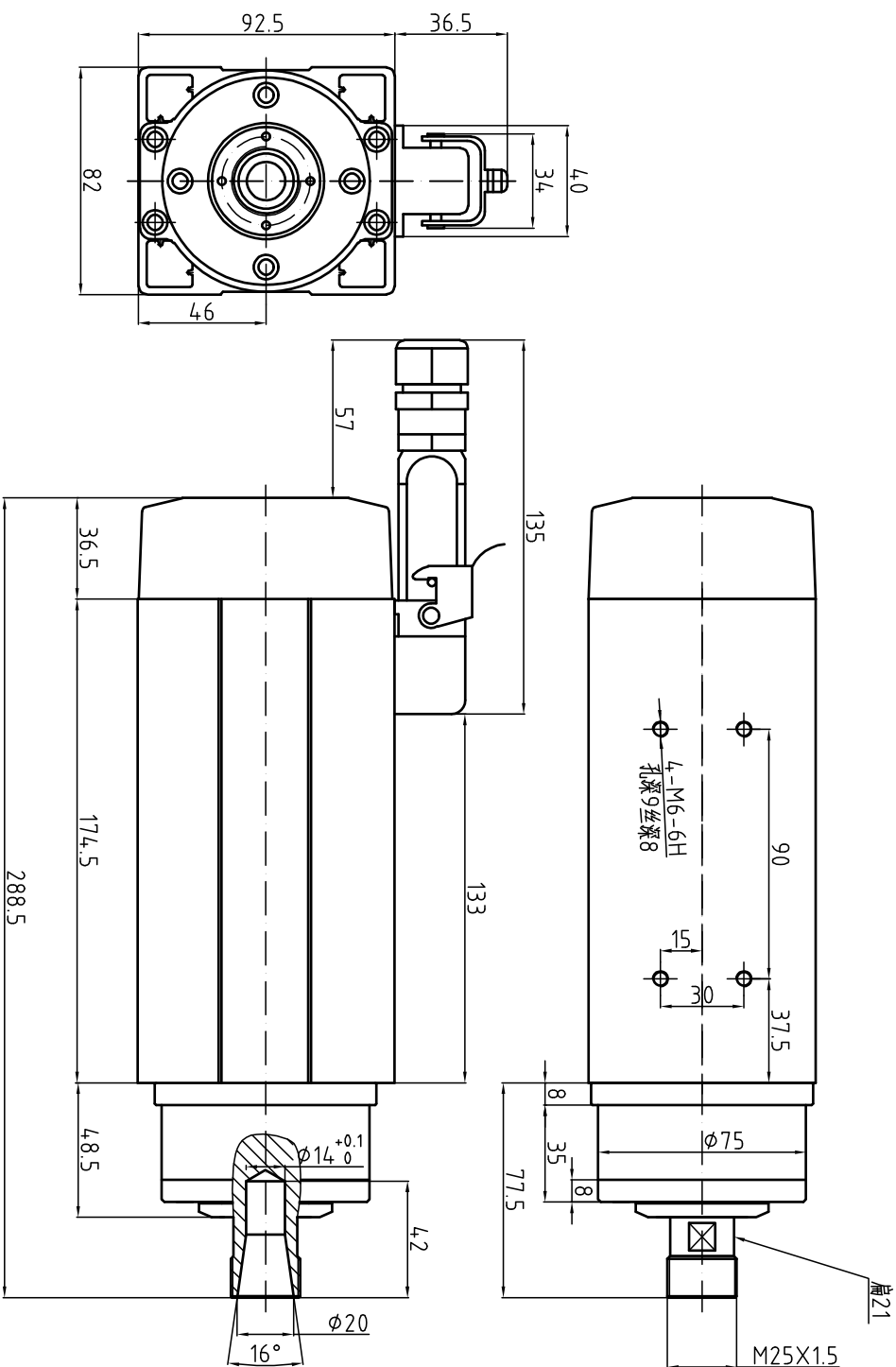
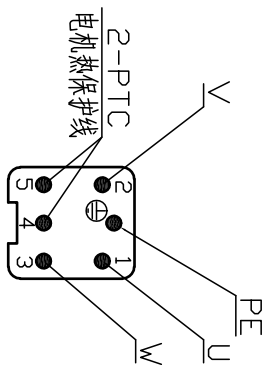


GDF46-18Z/2.2 380V外形图



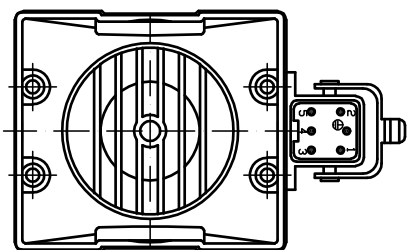
接线说明图



GDF46-18Z/2.2
 功率 2.2kW
 电压 380V
 电流 4.4A
 频率 300Hz
 转速 18000r/min

重量: 7KG
 ER螺帽: ER20
 冷却方式: 风冷
 轴承润滑方式: 脂润滑
 高精度角接触球轴承: 2X7005C P4/1X6002V P5
 旋转方向: 从轴伸端看为逆时针方向

特别注意: 按装固定螺钉时必须涂上螺纹胶或加上弹簧垫圈以防止松动!



PTC单芯热敏电阻参数	
直流电源	最大DC25V/100mA
-20~25℃	≤100Ω
≤90℃	≤250Ω
105℃	≤550Ω
110℃	额定动作温度
115℃	≥1330Ω
≥125℃	≥4KΩ
≤160℃	最高存放温度